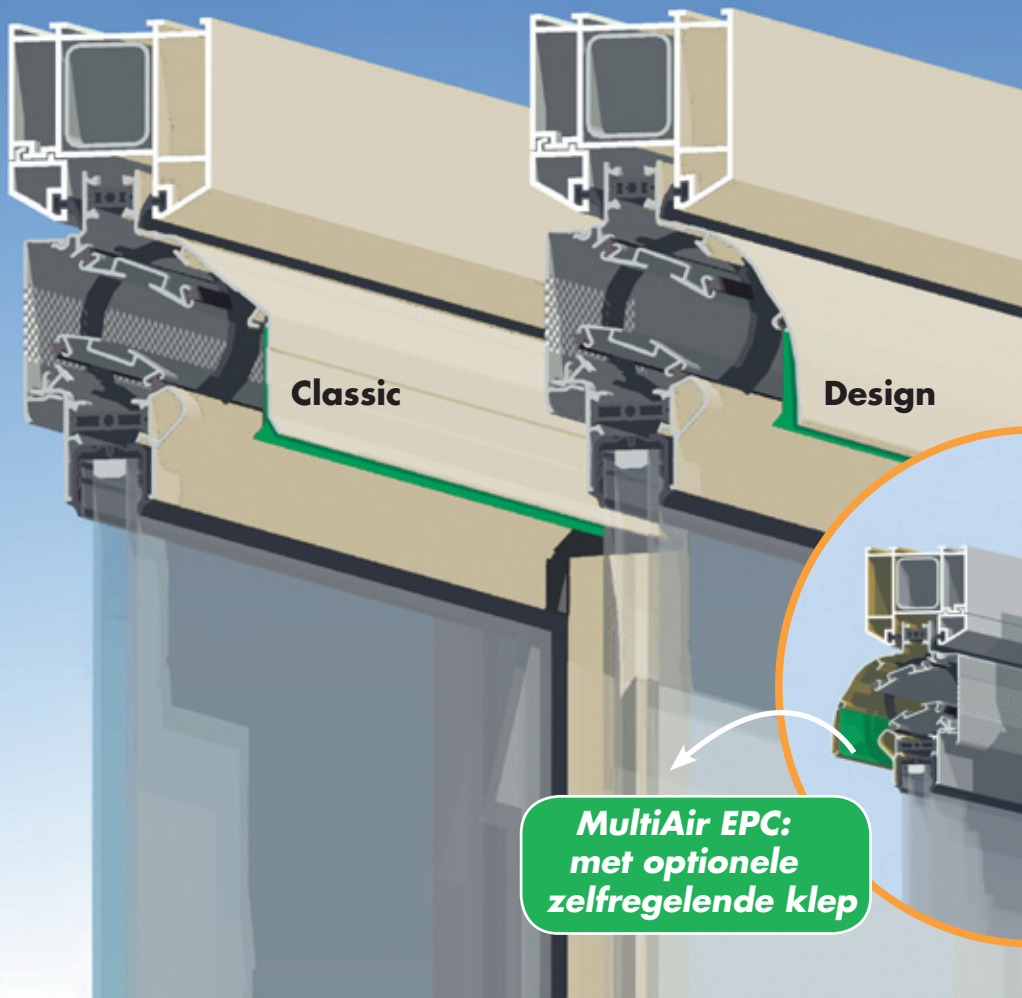


# MULTIAIR EPC

Classic en Design

ZelfRegelend

EPC-winst tot 0,08



- Optimaal reinigbaar dankzij de uitneembare draaicilinder volgens het Easy-Clean® concept
- Uniform gevelzicht en toch verschillende luchtdoorlaten
- Keuze tussen "Design" of "Classic" uitvoering
- Optionele zelfregelende klep zorgt voor een verhoogd comfort en een belangrijke EPC-winst
- Brede glasgoot voor driedubbel glas



**aralco**  
natural ventilation systems

# MULTIAIR EPC

ZelfRegelend Classic en Design

## Productomschrijving

Thermisch geïsoleerd draaiventilatiestrooster met uitneembare, traploos regelbare draaicilinder. Eén en hetzelfde type ventilatiestrooster kan uitgevoerd worden met verschillende nominale luchtdoorlaten, verkrijgbaar in 2 types: "Classic" met een strakke afwateringskap of "Design" met een ronde afwateringskap. Vier afdichtingsborstels met dubbele finseal inlage zorgen voor een goede wind- en waterdichtheid in gesloten stand. De afneembare Airclip, met ronde perforaties, doet tevens dienst als insectenwering. Optioneel: de MultiAir EPC met zelfregelende klep, die automatisch reageert op variërende druk, en het teveel aan luchtdoorlaat compenseert door de ventilatieopening te verkleinen. De MultiAir EPC levert een EPC-winst tot 0,08.

Technische specificaties, tekeningen en bestekteksten kan u steeds downloaden van onze site: [www.aralco.nl](http://www.aralco.nl)

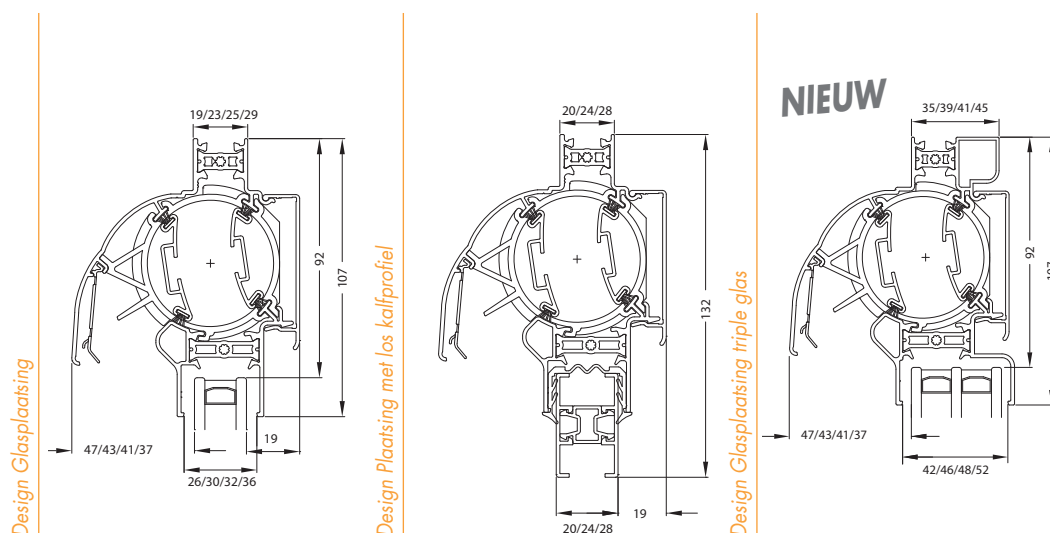
Waarden	MultiAir 11		MultiAir 14		MultiAir 19		MultiAir 21	
	Classic	Design	Classic	Design	Classic	Design	Classic	Design
Capaciteit bij 1 Pa in dm <sup>3</sup> /s.m (Cfr NEN 1087)	10,6	11,1	13,8	13,9	19,2	18,8	20,6	20,3
Luchtgeluidsisolatie RqA in dB(A)	-2						-1	
Geluidsniveaoverschil in open toestand D <sub>ne,A</sub> in dB(A) (Cfr. ISO 140-10)	26							
Geluidsniveaoverschil in gesloten toestand D <sub>ne,A</sub> in dB(A) (Cfr. ISO 140-10)	38							
Warmtedoorgangscoefficiënt (cfr. EN ISO 10077-2)	U=3,628 W/m <sup>2</sup> .K							
Temperatuurfactor (f) (cfr. EN ISO 10077-2)	0,473							
Wind- en waterdichtheid (Cfr. NEN 1027 & NEN 2278)	Tot 650 Pa (tot 150 m)							
Stijfheid en sterkte (Cfr NEN-EN 3660)	Voldoet aan de hoogste klasse (1600 Pa)							
Afmetingen	Glasplaatsing		Kalf-plaatsing		Plaatsing met los kalfprofiel			
Glasafrek	92 mm		/		/			
Inbouwhoogte	107 mm		135 mm		132 mm			
Glasgoot	26 / 30 / 32 / 36 / 42 / 46 / 48 / 52 mm		/		/			
Sponningsflens	19 / 23 / 25 / 29 / 35 / 39 / 41 / 45 mm		25 mm		20 / 24 / 28 mm			
Uitvoeringen			Hendel, koord of stang					
Bediening			Zwart, wit, grijs of crème					
Eindstukken			F1 blank geanodiseerd		Alle Ral-kleuren (ook bicolor)			
Afwerking								

Testrapport 2002.0414-4 van Cauberg-Huygen & H202-01 van Sight



Gelijkwaardigheidsverklaring van PEUTZ beschikbaar ([www.aralco.nl](http://www.aralco.nl)).

Aralco NVS  
Textielstraat 18a  
8790 Waregem (B)  
T +32 56 52 80 60  
F +32 56 52 80 65  
e-mail: [info@aralco.nl](mailto:info@aralco.nl)  
web: [www.aralco.nl](http://www.aralco.nl)



Op [www.aralco.nl](http://www.aralco.nl) vindt u steeds de laatste versie van de productfiche.

Alle rechten voorbehouden. Niets uit deze uitgave mag worden vervoelvuldigd, opgeslagen in een geautomatiseerd gegevensbestand, of openbaar gemaakt, in enige vorm of op enige wijze, hetzij elektronisch, mechanisch, door fotokopieën, opnamen of enige andere manier, zonder voorafgaande schriftelijke toestemming van ARALCO NVS. © ARALCO NVS nv, Waregem, 2012