

# Comfortabel meervoudig vergrendeld – automatisch of met de deurkruk

Uw voordeel – één freesbewerking voor alle type's

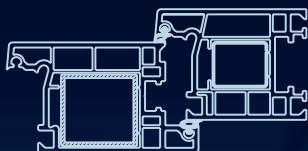


Wensen van klanten betreffende bedieningsvriendelijke uitvoeringen voor kunststof-, houten- of aluminium deuren worden doelmatig vervuld. FUHR meervoudige vergrendelingen met standaard freesmaten bieden sluitcomfort en veiligheid naar keuze.

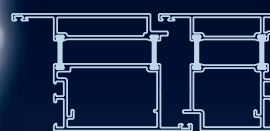
Higher standards  
for your profile

# FUHR MULTISAFE – **comfortabele** meervoudige vergrendeling, **doelmatige** verwerking

voor  
kunststof deuren



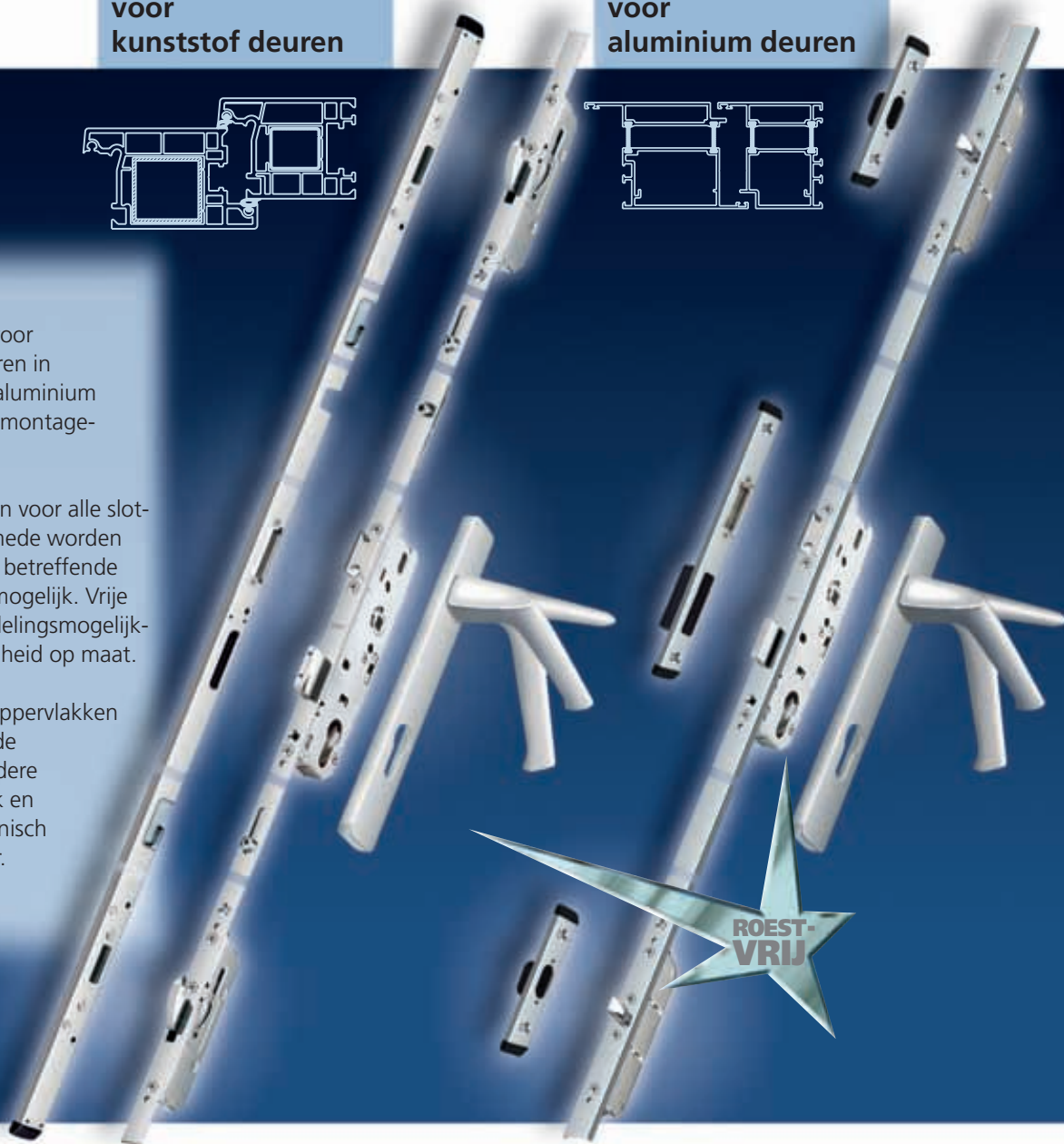
voor  
aluminium deuren



FUHR MULTISAFE  
854/856/859/869 voor  
achter- en voordeuren in  
kunststof, hout of aluminium  
bieden doelmatige montage-  
mogelijkheden.

Dezelfde freesmaten voor alle slot-  
uitvoeringen. Hiermede worden  
individuele wensen betreffende  
bedieningsgemak mogelijk. Vrije  
keuze van vergrendelingsmogelijk-  
heden bieden veiligheid op maat.

De leverbare stulpoppervlakken  
maken een passende  
combinatie met andere  
materialen mogelijk en  
vormen een harmonisch  
geheel met de deur.



## **MULTISAFE 854**

– het automatische slot is, als de deur  
in het slot valt, direct op meerdere  
punten vergrendeld. Ontgrendeld  
wordt via de deurkruk. Automatisch  
meer veiligheid. Voor achter- en  
voordeuren.

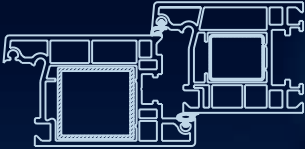
*Afgebeelde uitvoering:  
Type 3 met 2 stalen zwenkhaken  
en 2 rolnokken*

## **MULTISAFE 856**

– De ver- en ontgrendeling functioneert  
d.m.v. de binnen- en de buitenkruk.  
Voor achterdeuren.

*Afgebeelde uitvoering:  
Type 8 met 2 stalen penvergrendelingen  
(24 mm U-stulp), roestvrij edelstaal.*

voor  
kunststof deuren



voor  
houten deuren



**MULTISAFE 859**

– meerpuntsvergrendeling d.m.v. de deurkruk, met wissel. Voor achter- en voordeuren.

*Afgebeelde uitvoering:  
Type 11 stalen zwenkhaken met stalen  
duo-penvergrendelingen*



**MULTISAFE 869**

– het comfortslot de cilinder is boven de deurkruk gepositioneerd. Heeft een goede, comfortabele bediening d.m.v. de deurkruk. Voor achter- en voordeuren.

*Afgebeelde uitvoering:  
Type 3 met 2 stalen zwenkhaken*

De verdere slotvarianten:  
Zie de volgende bladzijden.



# FUHR MULTISAFE – variabele uitrusting

Voor iedere deur een passende vergrendeling



**Type 1 –  
rolnokken**  
→ FUHR MULTISAFE  
854/856/859

Deze vergrendeling is verstelbaar en met messing rollen uitgevoerd.



**Type 2 –  
paddestoelnokken**  
→ FUHR MULTISAFE  
856/859

Deze verstelbare paddestoelnokken zijn vervaardigd uit hoogwaardig staal.



**Type 3 –  
zwenkhaken**  
→ FUHR MULTISAFE  
854/856/859/869

Deze taps toelopende zwenkhaken, van hoogwaardig staal grijpen diep in de sluitplaten en garanderen een optimale aandrukkracht. Deze vergrendeling is met een tegendrukbeveiliging uitgerust en gaat het manipuleren van de deur in alle richtingen tegen.



**Type 8 –  
penvergrendelingen**  
→ FUHR MULTISAFE  
856/859

Door de bijzondere geometrie van de stalen pennen wordt bij het vergrendelen een verhoogde aandrukkracht bereikt. Ook deze vergrendeling is met een tegendrukbeveiliging uitgevoerd.



**Type 11 –  
stalen zwenkhaken  
met stalen duo-pen-  
vergrendeling**  
→ FUHR MULTISAFE  
856/859

Deze vergrendelcombinatie verenigt de voordelen van de zwenkhaak met die van de penvergrendeling. Daardoor wordt met een optimale krachtverdeling een hoog sluitcomfort bereikt.

## Voor iedere deur de passende uitvoering

### Stulpuitvoeringen:

- Vlakstulp 16/20/24 x 3 mm
- U-stulp 24 x 6 mm
  - FUHR-Silver
  - roestvrij edelstaal
  - andere uitvoeringen op aanvraag

### Overige maten:

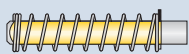
- h.o.h. maat 92 mm
- stiftgat 8 mm
- achterdoornmaat 18 mm
- kastdikte 15 mm
- zwenk- en penvergrendeling uitslag 20 mm
- steekmaat rozet 38 mm (FUHR MULTISAFE 856 in 55 en 65 mm doornmaat)

### Opgave bij bestellingen:

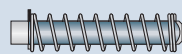
- aantal
- type
- doornmaat
- stulpuitvoering
- speciale uitvoering
- profielsysteem

### FUHR MULTISAFE 859/869 gedeelte vierkantstiften

Artikel-Nr.	Binnenstiftlengte	Buitenstiftlengte
<b>POM859</b>	63 mm	60 mm
<b>POM859A</b>	45 mm	70 mm
<b>POM859AS</b>	45 mm	60 mm
<b>POM859B</b>	63 mm	42 mm
<b>POM859D</b>	45 mm	55 mm
<b>POM859K</b>	45 mm	42 mm
<b>POM859S</b>	63 mm	55 mm



Binnenstift = geelverz.,  
Dagschoot geactiveerd



Buitenstift = blauwverz.,  
Dagschoot **niet**  
geactiveerd

### Opties:

- Schootblokkering (MULTISAFE 859) - voor het vastzetten van de dagschoot.
- Veiligheidsbeugel – toegevoegde veiligheid door begrensde deuropening (zie aparte prospectus).



- Individuele uitvoeringen op aanvraag
- Toebehoren (zie aparte prospectus)



# FUHR MULTISAFE – uitvoeringen en opgaven bij bestellingen

Doormaten: 25 30 35 40 45 50 55 65 mm

## MULTISAFE

854	•	•	•	•	•	•	•	•	•
856		•	•	•	•	•	•	•	•
859			•	•	•	•		•	
869				•		•		•	

## Maten type 1

	A	B	C	E	F	G	H	I	K
854	2170	781	728	92	361	1020	338	350	187
856	2170	781	728	92	361	1020	338	350	187
859	2170	781	728	92	361	1020	338	350	187

## Maten type 2

	A	B	C	E	F	G	H	I	K
856	2170	781	728	92	361	1020	338	350	187
859	2170	781	728	92	361	1020	338	350	187

## Maten type 3

	A	B	C	E	F	G	H	I	K
854	2170	754	736	92	361	1020	338	300	140
856	2170	754	736	92	361	1020	338	300	140
859	2170	754	736	92	361	1020	338	300	140
869	2170	684	806	92	291	950	408	300	140

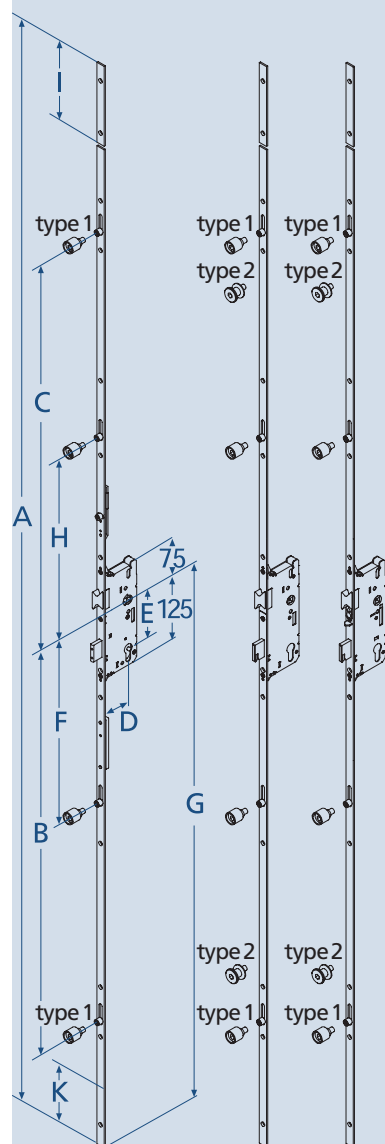
## Maten type 8

	A	B	C	E	F	G	H	I	K
856	2170	762	729	92	361	1020	338	300	140
859	2170	762	729	92	361	1020	338	300	140

## Maten type 11

	A	B	C	E	G	I	K
856	2170	768	743	92	1020	300	140
859	2170	768	743	92	1020	300	140

## MULTISAFE type 1 en type 2

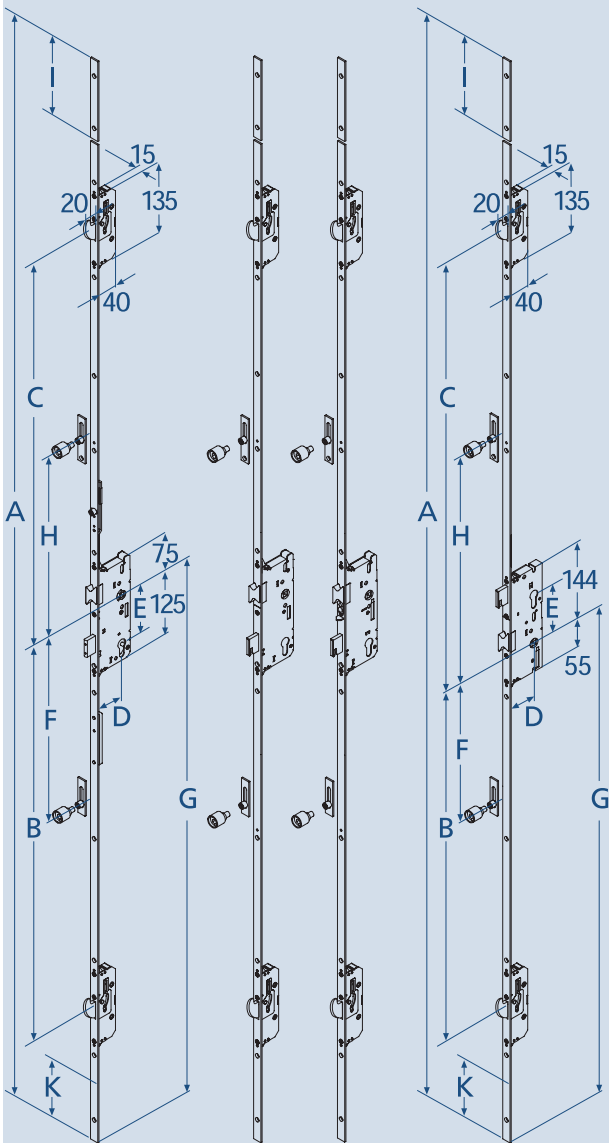


854

856

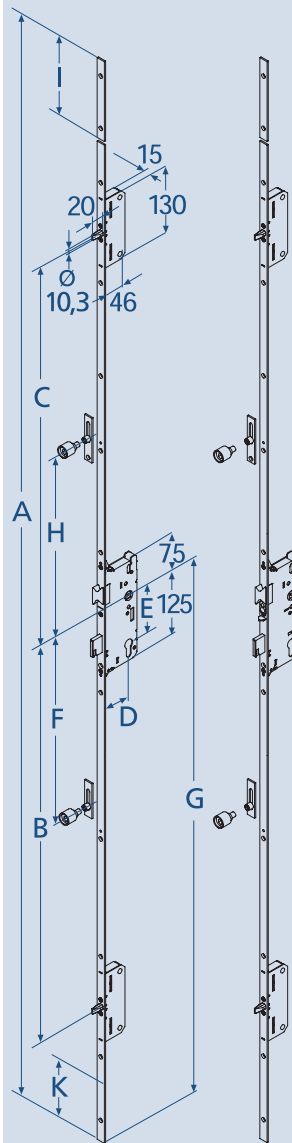
859

MULTISAFE type 3



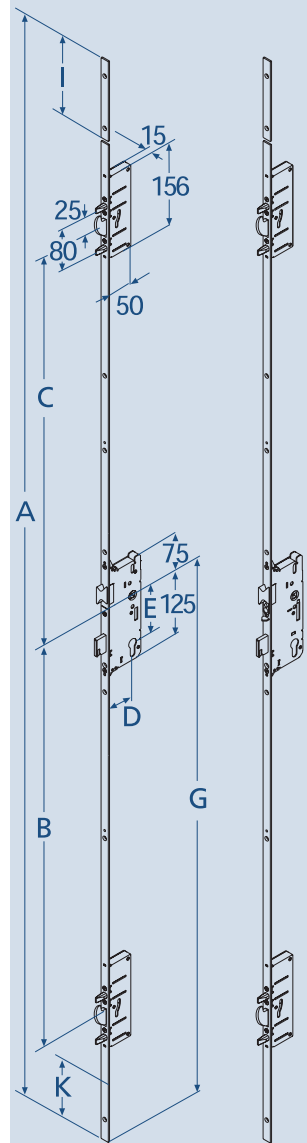
854 856 859 869

MULTISAFE type 8



856 859

MULTISAFE type 11



856 859

# U kunt meer verwachten – service die u moet benutten

## Hoge kwaliteitsstandaard

Een meer dan 140 jarige ervaring is de garantie voor onze hoge kwaliteitsstandaard. Bevestigd door DIN ISO 9001.



## Lange levensduur

Het gebruik van hoogwaardige materialen staat borg voor een langdurig functioneren. Doorlopende tests bij nationale- en internationale instituten staan borg voor een technisch geperfectioneerd product.



## Onze service voor u

Regelmatige tests op eigen proefstand stellen de hoge kwaliteit van onze MULTISAFE sluitsystemen veilig. Graag stellen wij onze testbanken ter beschikking om uw elementen te testen. Maak een afspraak.



## Gecertificeerde veiligheid

FUHR MULTISAFE meervoudige vergrendelingen zijn volgens internationale standaarden gekeurd.



PAS 023 + 024



## Technische ondersteuning

Onze competente buitendienstmedewerkers staan u gaarne met technische adviezen ter zijde.



## Altijd up to date

Onze binnendienstmedewerkers worden door permanente scholing van de nieuwste stand der techniek op de hoogte gehouden.



## Snelle oplossingen

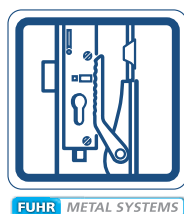
Onze hypermoderne productie maakt de realisering van individuele oplossingen binnen de kortste tijd mogelijk.



## EAN nummers

Wij vermelden op al onze verpakking, afleveringsbonnen, opdrachtbevestigingen en rekeningen de betreffende EAN artikelnummers.

Gaarne informeren wij u ook over innovatieve oplossingen bij andere producten.



Uw vakhandelaar